

Архангельск (8182)63-90-72
Астана (7172)727-132
Астрахань (8512)99-46-04
Барнаул (3852)73-04-60
Белгород (4722)40-23-64
Брянск (4832)59-03-52
Владивосток (423)249-28-31
Волгоград (844)278-03-48
Вологда (8172)26-41-59
Воронеж (473)204-51-73
Екатеринбург (343)384-55-89
Иваново (4932)77-34-06

Ижевск (3412)26-03-58
Иркутск (395)279-98-46
Казань (843)206-01-48
Калининград (4012)72-03-81
Калуга (4842)92-23-67
Кемерово (3842)65-04-62
Киров (8332)68-02-04
Краснодар (861)203-40-90
Красноярск (391)204-63-61
Курск (4712)77-13-04
Липецк (4742)52-20-81
Киргизия (996)312-96-26-47

Магнитогорск (3519)55-03-13
Москва (495)268-04-70
Мурманск (8152)59-64-93
Набережные Челны (8552)20-53-41
Нижний Новгород (831)429-08-12
Новокузнецк (3843)20-46-81
Новосибирск (383)227-86-73
Омск (3812)21-46-40
Орел (4862)44-53-42
Оренбург (3532)37-68-04
Пенза (8412)22-31-16
Казахстан (772)734-952-31

Пермь (342)205-81-47
Ростов-на-Дону (863)308-18-15
Рязань (4912)46-61-64
Самара (846)206-03-16
Санкт-Петербург (812)309-46-40
Саратов (845)249-38-78
Севастополь (8692)22-31-93
Симферополь (3652)67-13-56
Смоленск (4812)29-41-54
Сочи (862)225-72-31
Ставрополь (8652)20-65-13
Таджикистан (992)427-82-92-69

Сургут (3462)77-98-35
Тверь (4822)63-31-35
Томск (3822)98-41-53
Тула (4872)74-02-29
Тюмень (3452)66-21-18
Ульяновск (8422)24-23-59
Уфа (347)229-48-12
Хабаровск (4212)92-98-04
Челябинск (351)202-03-61
Череповец (8202)49-02-64
Ярославль (4852)69-52-93

<https://thermokon.nt-rt.ru/> || tnv@nt-rt.ru

Аксессуары



Аксессуары – Общая информация

Специальные надписи/лакировка	418
Интерфейсы ModBUS – USB и Bluetooth-USB	419
Поверочный сертификат измерения	419
Монтажные аксессуары USE-корпуса	420
Общие монтажные Аксессуары	421
Блок питания	421
Доплнительная защита корпуса	422

Аксессуары – EasySens®

airScan	423
Аксессуары для антен	423
Дополнительные батарейки	424
Software/Адаптер для конфигурации и зарядки устройств	424
Катра памяти	425
Монтаж	425
Адаптеры/защиты корпуса SAB05	426

Аксессуары – Температура

Монтаж	427
Погружные гильзы	428
Погружные защитные корпуса из стали	429

Аксессуары – Влажность

Монтаж	430
Защитные фильтры	431

Аксессуары – Давление & Поток

Для газовой среды	432
Для жидкой среды	433

Общая информация

Характеристики температурных элементов	434
Поддерживаемые программы рамок	436
USE – Обзор продуктов	437
Глоссарий	458



Индивидуальная штамповечать/ Лакировка в цвет

Надписи по желанию - благодаря возможности нанесения гравировки, штамповечати и лазеровки, вы сможете придать устройству индивидуальный вид. Возможность лакировки в различные цвета- позволяет не только с технической стороны, но и с визуальной стороны идеально интегрировать устройства ваш проект.

Индивидуальная штамповечать (минимальное количество заказа 20 шт.)

описание продукта

Индивидуальная штамповечать - при заказе 20..49 шт.

Индивидуальная штамповечать - при заказе 50..99 шт.

Индивидуальная штамповечать - при заказе 100..249 шт.

Индивидуальная штамповечать - при заказе 250..499 шт.

Индивидуальная штамповечать - при заказе 500..1000 шт.

Подготовка рабочего места к индивидуальной одноцветной штамповечати (цена нетто)

Подготовка рабочего места к индивидуальной двухцветной штамповечати (цена нетто)

Лакировка в индивидуальный цвет

описание продукта

Лакировка в индивидуальный цвет - при заказе 1..9 шт.

Лакировка в индивидуальный цвет - при заказе 10..49 шт.

Лакировка в индивидуальный цвет - при заказе 50..100 шт.

Подготовка рабочего места к индивидуальной лакировке (цена нетто)

Гравировка/Лазеровка

описание продукта

Гравировка/Лазеровка - при заказе 1..5 шт.

Гравировка/Лазеровка - при заказе 6..10 шт.

Гравировка/Лазеровка - при заказе 11..20 шт.



Коммуникационные интерфейсы

Bluetooth-адаптер для параметрирования устройств через мобильное приложение Thermokon USEapp.

Все устройства с логотипом USEapp можно удобным способом настроить на нужный режим работы (диапазоны измерения, измеряемые параметры, ограничения, параметры шины, ...).

USB-RS485 ModBus интерфейс, в комплекте с драйверами на CD.



Коммуникационные интерфейсы

описание продукта	арт.	штока
Micro-USB Bluetooth-адаптер с для параметрирования устройств через USEapp и продуктов серии USE-M/USE-L (цена нетто)	668262	☉
USB-RS485 Modbus интерфейс, в комплекте с драйверами на CD (цена нетто)	668293	☉



Проверочные сертификаты контрольных измерений по 3.1 DIN EN 10204

Сертификаты контрольных измерений на выпускаемую продукцию могут быть предоставлены для каждого датчика индивидуально для различных диапазонов измерения:

- температуры в диапазоне -30 .. + 150 ° C

- влажности в диапазоне 5..95% RH.

Проверочные сертификаты контрольных измерений (укажите 2 точки измерения)

описание продукта	арт.	штока
Проверочные сертификаты контрольных измерений (3.1 DIN EN 10204) 2-х значений из температуры в диапазоне -30..+150 °C (цена нетто)	119030	
Проверочные сертификаты контрольных измерений (3.1 DIN EN 10204) 2-х значений из температуры в диапазоне 5..95% (цена нетто)	665407	

монтажные аксессуары USE-S-Корпуса

В дополнение к имеющейся комплектации устройств с корпусами серии USE, могут быть отдельно заказаны различные монтажные основания, штекерные муфты для

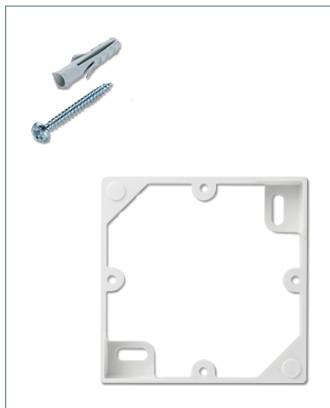
кабеля и кабельные сальники M16, M20 и M25, с различными видами отверстий.



Сменные изделия – монтажные аксессуары			AS1
описание продукта	арт.	штока	
Белые монтажные клипсы для USE-S-Корпуса	667739	⊕	
Монтажное основание белого цвета для USE-S-Корпуса	667722	⊕	
Монтажное основание белого цвета для USE-M-Корпуса	668354	⊕	
Монтажное основание белого цвета для USE-L-Корпуса	668361	⊕	
Монтажный комплект АКФ10+ для корпуса USE-S	637978	⊕	
Монтажный комплект универсальный для корпуса USE	698511	⊕	
Кабеля датчика 1,5 м с разъемом RJ45	628785	⊕	
Кабеля датчика 3 м с разъемом RJ45	708852	⊕	
Кабеля датчика 7,5 м с разъемом RJ45	708869	⊕	

Аксессуары – Кабельный ввод и Белый уплотнитель M16			AS1
описание продукта	арт.	штока	
Кабельный ввод M16 USE цвет белый, с уплотнителем Ø=8 мм (по 4 шт. в упаковке)	641340	⊕	
Flextherm M16 – Белый уплотнитель для USE для Ø=3..7 мм (по 10 шт. в упаковке)	690683	⊕	
Штекерная муфта из пластика черного цвета с размерами M16x1,5 под кабельный ввод M16 (по 5 шт. в упаковке)	669634	⊕	

Аксессуары – Кабельный ввод и Белый уплотнитель M20 M25			AS1
описание продукта	арт.	штока	
Кабельный ввод M20 USE цвет белый, с уплотнителем Ø=10 мм (по 4 шт. в упаковке)	641357	⊕	
Белый уплотнитель для M25 USE для 4 x Ø=7 мм (по 4 шт. в упаковке)	641364	⊕	
Белый уплотнитель для M20 USE для Ø=8 мм (по 10 шт. в упаковке)	641081	⊕	
Белый уплотнитель для M20 USE для Ø=6 мм (по 10 шт. в упаковке)	641074	⊕	
Белый уплотнитель для M20 USE для 2 x Ø=7 мм (по 10 шт. в упаковке)	641333	⊕	
Белый уплотнитель для M20 USE для 2 x Ø=6 мм (по 10 шт. в упаковке)	641319	⊕	



МОНТАЖНЫЕ АКСЕССУАРЫ В ЦЕЛОМ

Для быстрого монтажа датчика на желаемое место вы можете использовать комплект подходящих по размеру дюбелей и шурупов. Для обеспечения дополнительного пространства для соединительного кабеля при монтаже устройств серии 04 можно использовать настенную крепежную рамку.

Дюбель и шуруп			AS1
описание продукта	арт.	штука	
Дюбель и шуруп (два комплекта)	102209	⊕	

Рама для поверхностного монтажа			AS1
описание продукта	арт.	штука	
Мотнажная настенная рамка для WRF04	111584	⊕	
Декоративная рамка чистый белый для JOY	681452	⊕	



Напряжение питания

Для обеспечения питания 24V в тех местах, где доступно только 220V можно использовать подраеточный блок питания.

Напряжение питания			AS1
описание продукта	арт.	штука	
PSU-UP 24 - подраеточный блок питания 24 V (80..240 V ~ -> 24 V = 0,5 A)	645737	⊕	

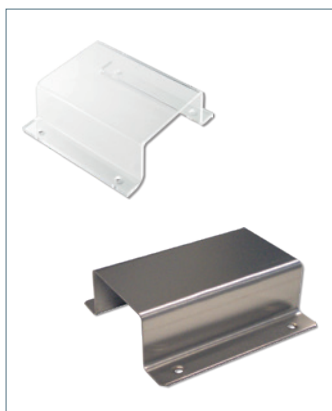
защиты корпуса/корпуса

Для защиты корпуса от механических повреждений и от внешних метеоусловий мы предлагаем вам соответствующие защиты:

- Противоударная защита датчика BS100 (для серии WRF04)
- Защита от дождя и солнца RS150

Для альтернативного монтажа мы предлагаем следующий аксессуар:

- Накладной корпус для MDS, цвет чистый белый



защиты корпуса			AS1
описание продукта	арт.	штока	
Прозрачная противоударная защита (для сери WRF04)	647007	☉	
Защита от дождя и солнца RS150	103329	☉	

корпуса			AS1
описание продукта	арт.	штока	
Накладной корпус для MDS, цвет чистый белый	448512	☉	



airScan



Thermokon airScan состоит из USB-адаптера с двухсторонним интерфейсом EnOcean и соответствующим программным приложением для Windows. airScan является отличным инструментом для EnOcean радиошины с расширенными возможностями для анализа различных параметров (сами данные, EnOcean ID, уровень принимаемого сигнала и т.д.). Помимо возможности приема сигнала имеется возможность создания любых EnOcean-телеграмм, а так же сценариев последовательности передаваемых данных, что позволяет симулировать на уровне настройки даже физически отсутствующие EnOcean устройства. Для опционального расположения самого airScan-адаптера в районе потолка можно использовать USB кабель длиной 3 м.

Аксессуары airScan		
описание продукта	арт.	штука
USB-адаптер с двухсторонним интерфейсом EnOcean для airConfig/airScan (включ. лицензия - цена нетто)	566704	☉
USB-кабель 3 м (цена нетто)	574044	☉

Аксессуары для антенн



Удлинительный кабель для внешней антенны длиной 10м или 20м.
Крепежный уголок для внешней антенны.

Аксессуары для антенн			AS1
описание продукта	арт.	штука	
Удлинитель внешней антенны 10 м	257206	☉	
Удлинитель внешней антенны 20 м	257213	☉	
Монтажный уголок 180x180 мм для крепежа антенны (цена нетто)	255097	☉	



Напряжение питания

В случае отсутствия достаточной освещенности для беспроводных датчиков EasySens® устройства можно оснастить дополнительной батареей.

батареи			AS1
описание продукта	арт.	штука	
Батарейка LS14250	315098	☉	
Батарейка-таблетка CR1220 (батарея для SRW01 BAT)	347006	☉	
Батарейка-таблетка CR1632	597814	☉	
Батарейка-таблетка CR2032	347013	☉	



Программное обеспечение/ конфигурации

USB-адаптер для конфигурирования SR06 LCD через "Setup SR06LCD" и зарядки внутренней батареи беспроводной комнатной панели SR06 LCD. Все устройства Thermokon с логотипом airConfig могут быть настроены бесплатным программным приложением служащее для настройки и параметризации устройств семейства EasySens® с интерфейсом EnOcean. Для работы с airConfig требуется USB-адаптер airScan. Актуальные версию Setup SR06LCD, airScan и airConfig можно бесплатно загрузить с сайта thermokon.de.

Программное обеспечение/конфигурации			AS1
описание продукта	арт.	штука	
USB-адаптер для конфигурирования и зарядки (SR06 LCD)	597838	☉	



Медиа хранилище

Комнатная панель премиум класса thanos SR обладает большим количеством настроек и различные виды графики отображаемой на дисплее. Все необходимые данные хранятся на SD карте включенной в состав поставки. Возможность использования внешней SD-карты с настроечными параметрами так же используется в JOY. Дополнительная, подходящая SD-карта, доступна в качестве аксессуаров.

Медиа хранилище			AS1
описание продукта	арт.	штока	
SD-карта (2 GB)	500098	☉	



Монтаж

Аксессуар для крепежа беспроводного мультидатчика SR-MDS в подвесных потолках.

Разъем для радиоприемника STC-D08 для расширения STC-PLUS 4D0.

Монтаж			AS1
описание продукта	арт.	штока	
Закладной крепежный корпус белого цвета для SR-MDS	514439	☉	
Монтажное кольцо для подвесного потолка с зажимами для SR-MDS	627825	☉	
Коннектор STC-D08 к STC-PLUS 4D0	517577	☉	

Адаптеры/защиты корпуса SAB

Для монтажа SAB+ и SAB05 на вентили различных производителей доступны различные адаптеры. Другие виды адаптеров по запросу. Для защиты SAB от

несанкционированного демонтажа имеется SAB Lock. Так же имеется защита от демонтажа батареек для SAB05.



Клапанные адаптеры		
описание продукта	арт.	штока
SAB - Адаптер для Giacomini Z810 (22,6 mm)	634724	⊕
SAB - Адаптер для Oventrop Z809 (M30x1,0)	611978	⊕
SAB - Адаптер для Herz Z807 (M28 X 1,5 mm)	595070	⊕
SAB - Адаптер для Danfoss RA2000 Z802	589093	⊕
SAB - Адаптер для Danfoss RAV Z803	589109	⊕
SAB - Адаптер для Danfoss RAV-L Z804	589116	⊕
SAB - Адаптер для Danfoss Z800	589079	⊕
SAB - Адаптер для Danfoss Z801	589086	⊕
SAB - Адаптер для Danfoss Z805	615181	⊕
Другие адаптеры по запросу		

защиты корпуса			AS1
описание продукта	арт.	штока	
SAB Lock – Защита от демонтажа SAB	688611	⊕	
Защитное кольцо против разборки SAB	706148	⊕	
Защита для батареек SAB05	595612	⊕	

Монтаж

Широкий ассортимент монтажных принадлежностей облегчает монтаж наших датчиков. Они включают в себя монтажные фланцы для различных диаметров гильз используемых при различных температурных диапазонах,

герметичные фитинги для кабельных датчиков, монтажные кронштейны для измерительного кабеля датчиков средней температуры и термостатов защиты от замерзания, а так же крепежных и ремней с термопастой.



Монтажные фланцы			AS1
описание продукта	арт.	штока	
Монтажный фланец MF2 (термостаты защиты от замерзания)	435642	☉	
Монтажный фланец MF6DS flexibel (подходит для Ø=6 mm)	669016	☉	
Монтажный фланец MF4 (оцинкованная латунь)	102438	☉	
Монтажный фланец MF6 (оцинкованная латунь)	3407	☉	
Монтажный фланец MF7 (оцинкованная латунь)	102360	☉	
Монтажный фланец MF8 (VA)	103305	☉	

Компрессионные фитинги			AS1
описание продукта	арт.	штока	
KL4VA - Компрессионный фитинг G 1/4" с врезным кольцом из нержавеющей стали для Ø=4 mm	103206	☉	
KL6VA – Компрессионные фитинги G 1/4" для Ø=6 mm с врезное кольцо VA, нержавеющая сталь	103213	☉	

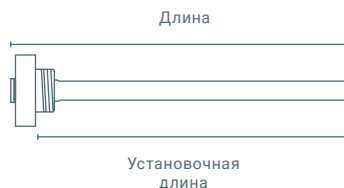
Монтажные комплекты кронштейнов			AS1
описание продукта	арт.	штока	
Набор монтажных скоб для TFR/MWF	458399	☉	
Монтажный кронштейн с кабельным сальником для датчиков каналов Ø=6 мм	670593	☉	

Зажимы для труб и теплопроводящая паста			AS1
описание продукта	арт.	штока	
Зажим для труб с диаметром до 110 mm и теплопроводящая паста	658911	☉	
Зажим для труб с диаметром до 250 mm и теплопроводящая паста	648103	☉	
РА-Зажим для труб с диаметром до 110 mm и теплопроводящая паста	668071	☉	
Теплопроводящая паста	102308	☉	



Погружные гильзы

Для монтажа датчиков в жидкостных средах имеются различные погружные гильзы подходящих размеров из никелированной латуни и нержавеющей стали, по желанию с уплотнителем из материала без силикона.



Аксессуары – Погружные гильзы латунь Гильза Ø=6 mm					AS2
описание продукта	длина	встраива	арт.	штока	
MS-погружная гильза 50 mm тип THMSDS50	50 mm	36 mm	610995	☉	
MS-погружная гильза 100 mm тип THMSDS100	100 mm	86 mm	611008	☉	
MS-погружная гильза 150 mm тип THMSDS150	150 mm	136 mm	611015	☉	
MS-погружная гильза 200 mm тип THMSDS200	200 mm	186 mm	611022	☉	
MS-погружная гильза 250 mm тип THMSDS250	250 mm	236 mm	611985	☉	
MS-Погружная гильза 300 mm тип THMSDS300	300 mm	286 mm	611039	☉	
MS-Погружная гильза 450 mm тип THMSDS450	450 mm	436 mm	611046	☉	

Аксессуары – Погружные гильзы латунь нержавеющая сталь Ø=6 mm					AS2
описание продукта	длина	встраива	арт.	штока	
VA-погружная гильза 50 mm тип THVADS50	50 mm	36 mm	611152	☉	
VA-погружная гильза 100 mm тип THVADS100	100 mm	86 mm	611817	☉	
VA-погружная гильза 150 mm тип THVADS150	150 mm	136 mm	611824	☉	
VA-погружная гильза 200 mm тип THVADS200	200 mm	186 mm	611848	☉	
VA-погружная гильза 250 mm тип THVADS250	250 mm	236 mm	611862	☉	
VA-Погружная гильза 300 mm тип THVADS300	300 mm	286 mm	611879	☉	
VA-Погружная гильза 450 mm тип THVADS450	450 mm	436 mm	611893	☉	
VA-Погружная гильза 600 mm тип THVADS600	600 mm	586 mm	611923	☉	
Прижимной винт с уплотнителем PTFE (без силикона) для погружных гильз THVADS (в упаковке 10 шт.)			666473	☉	

Аксессуары – Погружные гильзы латунь нержавеющая (КФК03)					AS2
описание продукта	длина	арт.	штока		
VA-Погружная гильза 100 mm тип THVA100 (КФК03)	100 mm	584180	☉		
VA-Погружная гильза 150 mm тип THVA150 (КФК03)	150 mm	584197	☉		
VA-Погружная гильза 200 mm тип THVA200 (КФК03)	200 mm	584203	☉		
VA-Погружная гильза 250 mm тип THVA250 (КФК03)	250 mm	594738	☉		



Погружной защитный корпус из стали

Для монтажа ввинчиваемых датчиков температуры в установки с большим давлением доступны погружные защитные корпуса из стали.

Аксессуары – Погружной защитный корпус из стали					AS1
описание продукта	длина	встраива	арт.	штока	
Вварная защитная гильза из стали St52-3 тип ESH110	110 mm	100 mm	103459	☉	
Вварная защитная гильза из стали St52-3 тип ESH160	160 mm	150 mm	103466	☉	
Вварная защитная гильза из стали St52-3 тип ESH210	210 mm	200 mm	103473	☉	
Вварная защитная гильза из стали St52-3 тип ESH260	260 mm	250 mm	173247	☉	

АКСЕССУАРЫ ВЛАЖНОСТЬ



Монтаж

Для удобства монтажа доступны различные аксессуары, для наших датчиков. Для датчиков влажности доступны соответствующие монтажные фланцы. Для надежного крепежа на стену канального гидростата имеются специальное крепление.

Монтажные фланцы			AS1
описание продукта	арт.	штока	
Монтажный фланец MF19	527705	☉	
Монтажный фланец MF20	612562	☉	

защиты корпуса			AS1
описание продукта	арт.	штока	
Защита для внешних датчиков влажности от дождя из PA6 белого цвета	587709	☉	

стену канального			AS1
описание продукта	арт.	штока	
Настенный крепеж для канального гидростата	429030	☉	



Защитные фильтры

Доступны следующие сменные фильтры:

- Сетка из нержавеющей стали для FTK+, FTA54+
- Защитный фильтр PVDF для FP/FTP
- PTFE-фильтр для FSK01

Защитные фильтры			AS1
описание продукта	арт.	штока	
Сетка из нержавеющей стали	231169	☉	
Защитный фильтр PVDF	118583	☉	
PTFE-фильтр	429054	☉	

АКСЕССУАРЫ ДАВЛЕНИЕ И СКОРОСТЬ ПОТОКА

Воздушная среда

В качестве принадлежностей для воздушных датчиков и индикаторов давления мы предлагаем:

- Угольник 90° для канального штуцера под соединительный шланг $\varnothing=4$ mm
- Металлические штуцеры
- Тройник для канального штуцера под соединительный шланг $\varnothing=4$ mm
- Монтажный кронштейн для реле перепада давления



Пластиковых штуцера				AS1
описание продукта	длина	арт.	штока	
Угольник 90° для канального штуцера под соединительный шланг $\varnothing=4$ mm		668330	☉	
Металлические штуцеры MKS40	40 mm	265138	☉	
Металлические штуцеры MKS100	100 mm	302531	☉	

соединительные шланги				AS1
описание продукта		арт.	штока	
Тройник для канального штуцера под соединительный шланг $\varnothing=4$ mm (по 10 шт. в упаковке)		668323	☉	

Монтажный уголок				AS1
описание продукта		арт.	штока	
Монтажный кронштейн 110x80x20 mm для реле перепада давления		669009	☉	

Жидкостная среда

В качестве принадлежностей для жидкостных датчиков давления мы предлагаем:

- Гидравлические адаптер из нержавеющей стали и латуни для DPL
- Соединительный кабель 5 м с подключенным штекером для DLF/DPL
- Переходной адаптер с G1/4" на G1/2" для DLF
- Монтажный кронштейн для преобразователя перепада давления DPL



Прижимные гайки			AS1
описание продукта	арт.	штока	
Гидравлические адаптер из нержавеющей стали 6 mm (по 2 шт. в упаковке)	373388	⊕	
Гидравлические адаптер из латуни 6 mm (по 2 шт. в упаковке)	373401	⊕	
Гидравлические адаптер из нержавеющей стали 8 mm (по 2 шт. в упаковке)	373395	⊕	
Гидравлические адаптер из латуни 8 mm (по 2 шт. в упаковке)	373418	⊕	

Соединительный кабель			AS1
описание продукта	арт.	штока	
Соединительный кабель 5 м с подключенным штекером для DLF/DPL	668309	⊕	

Адаптеры			AS1
описание продукта	арт.	штока	
Переходной адаптер с G1/4" на G1/2"	277068	⊕	

Монтажный уголок			AS1
описание продукта	арт.	штока	
Монтажный кронштейн 40x40x60 mm для преобразователя перепада давления	663892	⊕	

Характеристики температурных элементов

Temp. °C	PT100 Ohm	PT1000 Ohm	Ni1000 Ohm	Ni1000 TK5000 Ohm	KTY81-110 Ohm	KTY81-121 Ohm	KTY81-122 Ohm
-50	80,31	803,10	743,00	790,88	515	505	525
-40	84,27	842,70	791,00	830,83	567	557	577
-30	88,22	882,20	842,00	871,69	624	614	634
-20	92,16	921,60	893,00	913,48	684	674	694
-10	96,09	960,90	946,00	956,24	747	737	757
0	100,00	1.000,00	1.000,00	1.000,00	815	805	825
10	103,90	1.039,00	1.056,00	1.044,79	886	876	896
20	107,79	1.077,90	1.112,00	1.090,65	961	951	971
25	109,74	1.097,40	1.141,00	1.113,99	1.000	990	1.010
30	111,67	1.116,70	1.171,00	1.137,61	1.040	1.030	1.050
40	115,54	1.155,40	1.230,00	1.185,71	1.122	1.112	1.132
50	119,40	1.194,00	1.291,00	1.234,97	1.209	1.199	1.219
60	123,24	1.232,40	1.353,00	1.285,44	1.299	1.289	1.309
70	127,07	1.270,00	1.417,00	1.337,14	1.392	1.382	1.402
80	130,89	1.308,90	1.483,00	1.390,12	1.490	1.480	1.500
90	134,70	1.347,00	1.549,00	1.444,39	1.591	1.581	1.601
100	138,50	1.385,00	1.618,00	1.500,00	1.696	1.686	1.706
110	142,29	1.422,00	1.688,00	1.556,98	1.805	1.795	1.815
120	146,06	1.460,60	1.760,00	1.615,36	1.915	1.905	1.925
130	149,82	1.498,20	1.853,00	1.675,18	2.023	2.013	2.033
140	153,58	1.535,80	1.909,00	1.736,47	2.124	2.114	2.134
150	157,31	1.573,10	1.987,00	1.799,26	2.211	2.201	2.221

Temp. °C	KTY81-210 Ohm	FeT Ohm	LM235Z mVolt	BALCO 500 OHM	NTC 1,6K OHM	NTC1,8k Ohm	NTC2,2K OHM
-50	1.030	-	-	382,1	-	-	-
-40	1.135	-	2.332	399,8	53.370	40.375	73.060
-30	1.247	1.934,70	2.432	418,0	28.173	22.906	38.550
-20	1.367	2.030,41	2.532	435,6	15.489	13.477	21.200
-10	1.495	2.127,68	2.632	453,3	8.840	8.198	12.110
0	1.630	2.226,53	2.732	471,0	5.222	5.141	7.162
10	1.772	2.327,01	2.832	488,7	3.184	3.315	4.372
20	1.922	2.429,15	2.932	497,3	1.999	2.193	2.747
25	2.000	2.480,86	2.982	506,3	1.600	1.800	2.200
30	2.080	2.533,00	3.032	523,6	1.289	1.486	1.773
40	2.245	2.638,60	3.132	541,3	851,9	1.028	1.173
50	2.417	2.745,99	3.232	558,5	576,1	726	793
60	2.597	2.855,23	3.332	576,2	397,9	522	548
70	2.785	2.966,36	3.432	593,4	280,2	382	386
80	2.980	3.079,42	3.532	610,6	200,9	284	276
90	3.182	3.194,47	3.632	627,8	146,5	214	201
100	3.392	3.311,56	3.732	645,1	108,5	164	149
110	3.607	3.430,75	3.832	662,3	81,5	127	112
120	3.817	3.552,09	3.932	679,1	62,1	99	85
130	4.008	3.675,65	-	696,3	47,9	-	66
140	4.166	3.801,48	-	713,1	37,4	-	51
150	4.280	3.929,65	-	-	29,5	-	40

Характеристики температурных элементов «

Temp. °C	NTC3K OHM	NTC 3,3K OHM	NTC 5K OHM	NTC 5,369 OHM	NTC-SAT OHM	NTC 10K KOHM	NTC 10K PRE KOHM
-50	-	-	333.914,00	-	-	667,83	-
-40	102.690	109.600	167.835,50	116.300	9.709	335,67	239,80
-30	53.730	57.820	88.341,50	66.190	9.462	176,68	135,20
-20	29.346	31.800	48.487,00	39.100	9.063	96,97	78,91
-10	16.674	18.160	27.649,00	23.890	8.468	55,30	47,54
0	9.822	10.740	16.325,40	15.060	7.658	32,65	29,49
10	5.976	6.558	9.951,75	9.778	6.665	19,90	18,79
20	3.750	4.121	6.246,85	6.517	5.573	12,49	12,26
25	3.000	3.300	5.000,00	5.369	5.025	10,00	10,00
30	2.417	2.660	4.028,00	4.449	4.493	8,06	8,19
40	1.598	1.759	2.662,45	3.104	3.519	5,32	5,59
50	1.081	1.190	1.800,50	2.209	2.704	3,60	3,89
60	747,3	822	1.243,55	1.600	2.059	2,49	2,76
70	526,8	579	875,80	1.178	1.566	1,75	1,99
80	378,3	415	628,09	880,5	1.198	1,26	1,46
90	276,3	302	458,06	666,6	925	0,92	1,08
100	204,9	224	339,32	510,3	725	0,68	0,82
110	154,2	168	255,03	393,6	577	0,51	0,62
120	117,7	128	194,30	305,2	468	0,39	0,48
130	90,9	98	149,91	238,9	386	0,30	0,38
140	71,1	77	117,04	188,4	325	0,23	0,30
150	56,2	60	92,40	150,2	278	0,18	0,24

Temp. °C	NTC10-CAREL OHM	NTC12K OHM	NTC20k KOhm	NTC30K OHM	NTC50K OHM	NTC100K OHM
-50	-	-	1.490,40	-	4.168.934	-
-40	186.796	396.422,72	803,20	1.219.114	2.033.606	3.216.000
-30	110.881	204.948,28	412,80	622.924	1.038.697	1.721.000
-20	67.683	111.626,16	220,60	331.871	553.243	955.400
-10	42.431	63.671,20	122,40	183.696	306.183	548.800
0	27.280	37.841,88	70,20	105.305	175.508	325.500
10	17.961	23.332,63	41,60	62.343	103.903	198.900
20	12.092	14.869,02	25,34	38.019	63.364	125.000
25	10.000	12.000	20,00	30.000	50.000	100.000
30	8.312	9.761,37	15,88	23.828	39.714	80.530
40	5.826	6.582,83	10,21	15.317	25.529	53.140
50	4.159	4.548,87	6,71	10.079	16.799	35.860
60	3.020	3.213,88	4,51	6.778	11.297	24.690
70	2.228	2.317,13	3,10	4.651	7.750,9	17.330
80	1.668	1.701,83	1,82	3.251	5.418,7	12.830
90	1.266	1.271,35	1,54	2.313	3.854,8	8.996
100	974	964,72	1,11	1.673	2.787,2	6.636
110	758	742,67	0,81	1.228	2.046,1	4.966
120	597	579,39	0,60	915	1.523,4	3.766
130	475	457,60	0,45	-	1.149,5	2.892
140	382	365,57	0,34	-	878,2	2.247
150	310	-	0,27	-	678,8	1.766

Архангельск (8182)63-90-72
Астана (7172)727-132
Астрахань (8512)99-46-04
Барнаул (3852)73-04-60
Белгород (4722)40-23-64
Брянск (4832)59-03-52
Владивосток (423)249-28-31
Волгоград (844)278-03-48
Вологда (8172)26-41-59
Воронеж (473)204-51-73
Екатеринбург (343)384-55-89
Иваново (4932)77-34-06

Ижевск (3412)26-03-58
Иркутск (395)279-98-46
Казань (843)206-01-48
Калининград (4012)72-03-81
Калуга (4842)92-23-67
Кемерово (3842)65-04-62
Киров (8332)68-02-04
Краснодар (861)203-40-90
Красноярск (391)204-63-61
Курск (4712)77-13-04
Липецк (4742)52-20-81
Киргизия (996)312-96-26-47

Магнитогорск (3519)55-03-13
Москва (495)268-04-70
Мурманск (8152)59-64-93
Набережные Челны (8552)20-53-41
Нижний Новгород (831)429-08-12
Новокузнецк (3843)20-46-81
Новосибирск (383)227-86-73
Омск (3812)21-46-40
Орел (4862)44-53-42
Оренбург (3532)37-68-04
Пенза (8412)22-31-16
Казахстан (772)734-952-31

Пермь (342)205-81-47
Ростов-на-Дону (863)308-18-15
Рязань (4912)46-61-64
Самара (846)206-03-16
Санкт-Петербург (812)309-46-40
Саратов (845)249-38-78
Севастополь (8692)22-31-93
Симферополь (3652)67-13-56
Смоленск (4812)29-41-54
Сочи (862)225-72-31
Ставрополь (8652)20-65-13
Таджикистан (992)427-82-92-69

Сургут (3462)77-98-35
Тверь (4822)63-31-35
Томск (3822)98-41-53
Тула (4872)74-02-29
Тюмень (3452)66-21-18
Ульяновск (8422)24-23-59
Уфа (347)229-48-12
Хабаровск (4212)92-98-04
Челябинск (351)202-03-61
Череповец (8202)49-02-64
Ярославль (4852)69-52-93

<https://thermokon.nt-rt.ru/> || tnv@nt-rt.ru